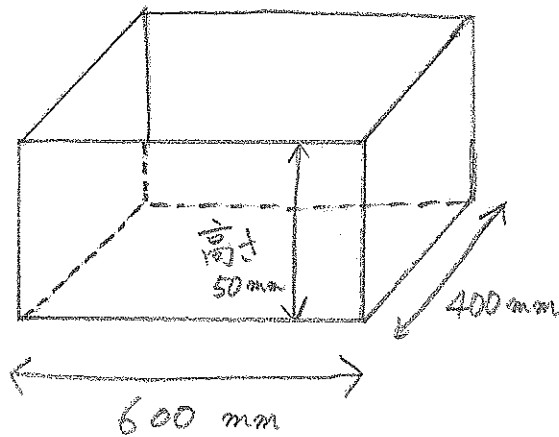


↑ FAX 用紙 ↑

会社名		ご担当者名	
(株) A A A 製作所		前田 健太郎	
住所			
〒 532-0000 大阪市淀川区〇-〇-〇			
ご連絡先			
TEL	(06) 6473-0000	FAX	(06) 6473-0000

お問い合わせ内容 (手書きでも構いませんので完成図など書いて頂ければと思います)



- ・ 箱
- ・ ステンレス
- ・ 重たいものを入れる
etc...

簡単なコメント

FAX:06-6473-7760

内容ご確認の上折り返しご連絡をさせていただきますので、よろしくお願い致します。

↑ FAX 用紙 ↑

会社名		ご担当者名	
(株) A A A 製作所		前田 健太郎	
住所			
〒 532-0000 大阪市淀川区〇-〇-〇			
ご連絡先			
TEL	(06) 6473-0000	FAX	(06) 6473-0000

お問い合わせ内容 (手書きでも構いませんので完成図など書いて頂ければと思います)

8000 mm

6000 mm

2000 mm

5000 mm

500 mm

スパーズ (A)

(B)

- ・ スパーズ (A) に柵をおきたい。
- ・ おく場所の天井高。
- ・ (B) 開口部がせまいので分割 組立式にしたい。

etc....

FAX:06-6473-7760

内容ご確認の上折り返しご連絡をさせていただきますので、よろしくお願い致します。